



XC4150

Krachtige A4-formaat kleurenlaser
MFP in een compact ontwerp



Betaalbare afdrukken
met prachtige kleuren



Snelheid,
functionaliteit en
betrouwbaarheid voor
hogere productiviteit



Oplossingen voor
een soepele en
flexibele workflow



Gevoelige gegevens
blijven veilig



Verlaag de kosten op een
milieuvriendelijke manier



Meer kracht voor minder geld



Bespaar tijd met de geïntegreerde software en oplossingen van de XC4150. Blijf productief met afdruk- en scansnelheden die hoog genoeg zijn om te blijven doorwerken. Professionele afdrukken met prachtige kleuren.

- ▶ Schitterende kleuren in een betaalbaar, ruimtebesparend apparaat
- ▶ Tot 47 pagina's per minuut¹ afdruksnelheid
- ▶ Besteed minder tijd aan vervangen van supplies dankzij toners met een hoog rendement waarbij schudden overbodig is
- ▶ Uit te breiden invoercapaciteit met extra papierlades

Snelheid voor hoge productiviteit met functionaliteit en betrouwbaarheid

De productiviteit blijft hoog doordat zelfs grote kleuren-afdruktaken snel worden voltooid. Dankzij afdruksnelheden tot 47 ppm.

Beperk de wachttijd doordat de XC4150 de eerste pagina in kleur al in 5,5 seconden afdrukt. En u kunt nog meer tijd besparen doordat u direct van bv. een USB-stick, netwerkdrive of online server kunt afdrukken.

Snelle verwerking van complexe afdruktaken met grote foto's en afbeeldingen met een hoge resolutie. De krachtige controller biedt de verwerkingskracht die u nodig heeft.

Digitale workflows en papieren documenten kosten geen extra tijd. De XC4150 scant tot 56 kantjes per minuut en dankzij de krachtige quad-core processor worden uw gegevens snel vastgelegd, waarna ze direct beschikbaar zijn voor u en uw netwerktoepassingen.

Werken vanaf elke locatie, afdrukken waar u maar wilt met mobiel afdrukken vanaf apparaten met iOS, Android en Windows Mobile en optioneel draadloos afdrukken en direct afdrukken via NFC vanaf smartphones en tablets. De XC4150 is ook compatibel met Google Cloud Print, Apple Airprint 1.5 en Mopria.

Betere toegang voor iedereen dankzij een kantelbaar bedieningspaneel, zodat de interface zichtbaar is voor alle gebruikers, lades en papiergeleiders die moeiteloos kunnen worden verplaatst en een standaard hoofdtelefoonaansluiting en spraakondersteuning om gebruikers met een beperkt gezichtsvermogen te helpen met het apparaat te werken*.

*Voldoet aan de geavanceerde richtlijnen van Section 508 en de Europese Standaard EN 301 549 voor toegankelijkheid, beschikbaar in juni 2016



Scherpe afdrukken voor minder geld met professionele kleuren en afwerking

Kleurenafdrukken zijn zo nauwkeurig en betaalbaar dat u in eigen beheer kunt afdrukken. U kunt al uw merkkleuren afstemmen en zorgen voor een nauwkeurige kleuruitvoer zonder daarvoor de hoofdprijs te moeten betalen. Lexmark Colour Replacement combineert steunkleur- en RGB-vervanging voor een precieze afstemming van belangrijke kleuren.

Met behulp van PANTONE®-kalibratie en geïntegreerde kleurvoorbeeldpagina's kunnen al in de ontwerpfase de juiste kleuren worden bepaald. Lexmark Colour Replacement combineert steunkleur- en RGB-vervanging voor een precieze afstemming van belangrijke kleuren. Afdrukken met Lexmark 4800 Colour Quality zijn zeer scherp, zelfs op hoge snelheid.

Minder onderbrekingen dankzij een hoge invoercapaciteit. Met een invoercapaciteit die is uit te breiden tot 2300 vel is de kans kleiner dat het papier oprakt, zodat u niet hoeft te wachten of papier moet bijvullen om het afdrukken te voltooien.

Vergroot uw productiviteit met de XC4150 die blijft doorgaan

- ▶ Toner cartridges met een rendement tot 20.000 pagina's (zwart) en 13.000 pagina's (CMY)¹
- ▶ Photoconductor die tot 150.000 pagina's meegaat⁶
- ▶ Developers en fuser die tot 150.000 pagina's meegaan⁶
- ▶ Unison™-toner cartridges die niet hoeven te worden geschud en waarmee u zonder onderbreking perfecte afdrukken maakt tot aan de laatste pagina

Geavanceerde scantechnologie

Verbind uw digitale systemen eenvoudig met ongestructureerde inhoud. Dankzij de geavanceerde scantechnologie van de XC4150 kan dit snel en probleemloos.

- ▶ Verbeter de scanproductiviteit en de efficiëntie bij het vastleggen doordat het minder tijd kost om documenten handmatig voor te bereiden en de kwaliteit van gescande afbeeldingen automatisch wordt verbeterd met de VRS-integratieoptie (VirtualReScan) van Lexmark*
- ▶ Lege pagina's worden automatisch gedetecteerd en verwijderd
- ▶ Scan een stapel originelen van verschillende formaten op volle snelheid
- ▶ Scan snel en beperk de bestandsgrootten met kleurdetectie die in zwart-wit scant als er geen kleuren worden aangetroffen
- ▶ Verklein bestanden en zorg dat gegevens accuraat blijven met MRC-bestandscompressie (Mixed Raster Content)
- ▶ U krijgt accurate afbeeldingen met een hoge resolutie dankzij CCD-sensoren (Charged Coupled Device) en uit vijf delen bestaande optische glazen lenzen
- ▶ Verspil geen tijd doordat u een taak opnieuw moet starten. Papierstoringen worden automatisch opgelost waarna de taak op dezelfde pagina wordt hervat

*Virtual ReScan-integratie met Lexmark TotalAgility



Oplossingen voor een soepele workflow

Overbrug de kloof tussen papieren documenten en softwaresystemen met volledig configureerbare apps op het apparaat. Dankzij ingebouwde productiviteitsoplossingen is uw investering klaar voor de toekomst.

De volgende apps worden standaard meegeleverd*:



AccuRead OCR

Met AccuRead OCR kunt u doorzoekbare bestanden en bewerkbare inhoud creëren in minder tijd dan wanneer de gegevens handmatig worden ingevoerd. Andere leveranciers rekenen extra voor deze belangrijke functionaliteit.



Scan Center

Eén app waarmee u gescande documenten naar meerdere bestemmingen tegelijk kunt verzenden met een optionele ontvangstbevestiging.



Forms and Favorites

Zorg dat veelgebruikte formulieren en documenten eenvoudig toegankelijk zijn en bespaar geld doordat geen voorgedrukte formulieren meer nodig zijn.



Card Copy

Leg beide zijden van identiteitsbewijzen of creditcards vast, druk beide af op één zijde van een vel papier en sla het document op in een netwerkmap.



Adresboek

Beheer de gebruikersgegevens, contactpersonen en scanbestemmingen die intern op het apparaat zijn opgeslagen via het touchscreen of de Embedded Web Server.



Bekijk de mogelijkheden met onze intuïtieve interface

De e-Task interface op het heldere 17,8 cm kleuren touchscreen heeft een moderne functionaliteit, die vergelijkbaar is met die van een tablet en vertrouwd is voor gebruikers, zodat er vrijwel geen training nodig is. Navigeer in de intuïtieve interface via vegen en aanraken om zo toegang te krijgen tot handige functies, zoals:

- ▶ Een afdrukvoorbeeld van de hele afdruktaak
- ▶ Microsoft Office- en andere bestandstypen afdrukken via USB of mobiele apparaten
- ▶ Aanpasbare snelkoppelingen en bladwijzers
- ▶ Een goed rendement op uw investering dankzij echte integratie
- ▶ Toegang tot het adresboek van het bedrijf voor een snelle routing van documenten
- ▶ Tracking, accounting en machtigingen van gebruikers bijhouden voor kosten- en afdrukbeheer

* Andere apps kunnen bij het apparaat worden geleverd en aanvullende apps kunnen ook worden toegevoegd.

XC4150



1. Intuïtief kleuren touchscreen met nieuwe e-Task-interface

Het heldere 17,8 cm touchscreen ondersteunt vertrouwde veeg- en aanraakbewerkingen, zodat er vrijwel geen training nodig is en gebruikers snel aan de slag kunnen.



2. Direct afdrukken

Microsoft Office-bestanden en andere soorten documenten en afbeeldingen kunnen rechtstreeks vanaf een flashstation worden afgedrukt. U kunt taken zelfs op het scherm bekijken voordat u ze afdrukt.



3. Unison™-tonersysteem met lange levensduur

Unison™-toner biedt een consistent hoge kwaliteit en staat garant voor een betrouwbaar afdruksysteem met een lange levensduur en een uitstekende duurzaamheid in een ontwerp met een hoog rendement dat niet hoeft te worden geschud.



4. Softwareoplossingen

Combineer de standaard mogelijkheden met separaat aangeschafte Lexmark fleet management tools en uw bestaande bedrijfssoftware en technische infrastructuur in het slimme MFP-ecosysteem van Lexmark. Met zulke aanpassingsmogelijkheden is uw investering in de Lexmark-technologie toekomstbestendig.



5. Uit te breiden invoercapaciteit

Voeg extra laden toe, zodat kan worden afgedrukt op meerdere papersoorten, en verhoog de invoercapaciteit tot 2300 vel.

Gevoelige gegevens blijven veilig

Autoriseer en verifieer wie en wat toegang heeft tot uw netwerk, samen met controle en beheer op afstand.

Bescherm uw apparaat op alle fronten met filters voor poorten en verbindingen die actieve toegang beperken. Bovendien kunt u de vaste schijf versleutelen en wissen om vertrouwelijke afdrukgegevens te beschermen. Digitale handtekeningen in firmware-updates houden hackers op een afstand.

Verificatie die past bij uw protocollen via badgelezers, pincodes of wachtwoorden. Nadat gebruikers zijn geverifieerd, is de verbinding met het netwerk volledig beveiligd. Als de gebruikersverificatie mislukt, wordt het e-Task scherm afgesloten om uw apparaatinstellingen te beschermen.

Maak een einde aan gegevenslekken op de standaard vaste schijf met 256-bits AES-codering en coderingssleutels die niet op de vaste schijf maar in het geheugen van de MFP zijn opgeslagen. Het is vrijwel onmogelijk om de gegevens te lezen als de vaste schijf wordt verwijderd.

Verlaag de kosten op een milieuvriendelijke manier

Bespaar energie met meerdere energiebesparende standen. De slaapstand gebruikt minder dan 3 watt tussen opdrachten. De sluimerstand gebruikt minder dan een halve watt tijdens geplande uitschakelingsperiodes.

Bespaar papier en toner zonder gedoe. Standaard dubbelzijdig afdrukken, afbeeldingen lichter afdrukken met de ColorSaver-functie die ervoor zorgt dat tekst donker en leesbaar blijft en de Lexmark Eco Copy-oplossing zijn slechts enkele van de milieuvriendelijke opties.

Slimmere toner bespaart energie en meer. Lexmark Unison™-toner smelt bij een lagere temperatuur waardoor minder energie wordt verbruikt. Via het gratis en eenvoudige Lexmark cartridge inzamelprogramma (LCCP) kunt u lege cartridges terugsturen naar onze recyclingcentra voor duurzame recycling.



Duurzaamheid van Lexmark

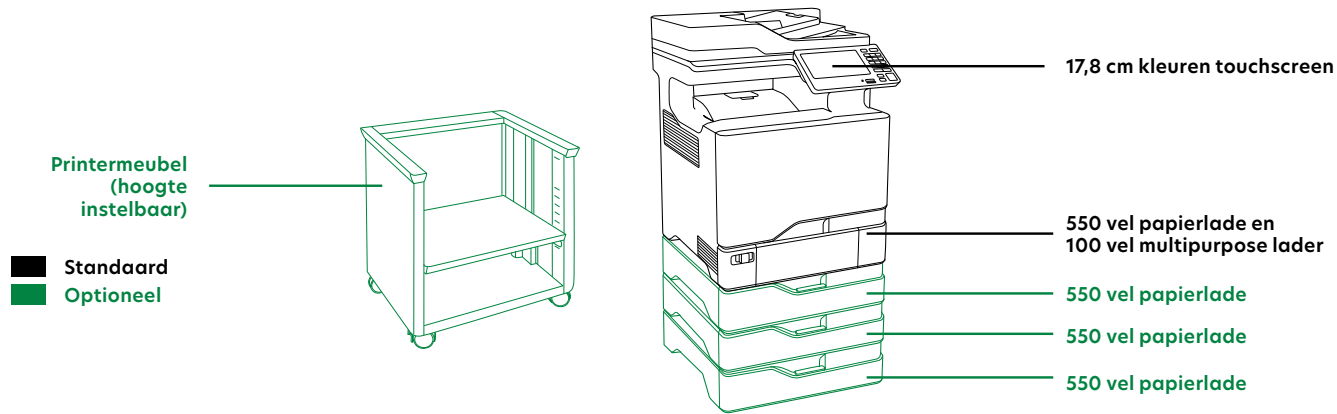
Voor Lexmark is inzet voor het milieu geen marketingslogan, maar een kernwaarde die wordt ondersteund door praktische daden en resultaten. We zijn vooruitdenkend, innovatief en gemotiveerd om onze planeet gezond te houden voor toekomstige generaties. We zetten deze passie, onze toonaangevende technologie en een grondig begrip van branchespecifieke bedrijfsprocessen in voor onze klanten en partners om niet alleen onze efficiëntie, maar ook die van hen te verbeteren.

Lexmark producten voldoen aan wereldwijd erkende milieunormen*.

- ▶ Energy Star™
- ▶ Blue Angel
- ▶ EPEAT™

Meer informatie over de duurzaamheidsinitiatieven van Lexmark vindt u op csr.lexmark.com

*Energy Star V2.0 voor beeldverwerkingsapparatuur (EU RoHS en Paragraaf 4.3.1.1 van IEEE 1680.2-2).



Productspecificaties	Lexmark XC4150
Afdrukken	
Display	Lexmark e-Task 17,8 cm kleuren touchscreen met geluidsfeedback
Afdruksnelheid: tot ⁵	zwart: 47 pagina's per minuut / kleur: 47 pagina's per minuut
Tijd tot de eerste pagina: in	zwart: 5,0 seconden / kleur: 5,5 seconden
Afdrukkwaliteit	zwart: 1200 x 1200 dpi, 4800 Color Quality (2400 x 600 dpi) / kleur: 1200 x 1200 dpi, 4800 Color Quality (2400 x 600 dpi)
Geheugen	standaard: 2048 MB / maximum: 4096 MB
Vaste schijf	Meegeleverd
Aanbevolen maandelijkse afdrukvolume ²	2000 - 20.000 pagina's
Maximale maandelijkse gebruiksindicatie: tot ³	150.000 pagina's per maand
Kopiëren	
Kopieersnelheid: tot ⁵	zwart: 47 kopieën per minuut / kleur: 47 kopieën per minuut
Tijd tot de eerste kopie: in	zwart: 6,5 seconden / kleur: 7,0 seconden
Scannen	
Scannertype / Scantype ADI	Glasplaat scanner met ADF / RADF (reversing dubbelzijdig)
Duplex scansnelheid: tot	zwart: 26 kantjes per minuut / kleur: 26 kantjes per minuut
Simplex scansnelheid: tot	zwart: 56 kantjes per minuut / kleur: 56 kantjes per minuut
Faxen	
Modemsnelheid	ITU T.30, V.34 Half-Duplex, 33,6 kbps
Supplies⁷	
Rendement cartridges ¹	tot: 20.000 pagina's zwarte cartridge, 13.000 pagina's kleuren (CMY) cartridges
Imaging unit rendement: tot ⁶	150.000 pagina's, op basis van gemiddeld 3 pagina's (A4/Letter) per afdruktaak en ongeveer 5% dekking
Cartridge(s) meegeleverd ⁸	7000 pagina's zwarte en kleuren (CMY) retourprogramma tonercartridges
Papierverwerking	
Standaard papierverwerking	550 vel papierlade, 100 vel multipurpose lader, Duplex (geïntegreerd), 300 vel uitvoerlade
Optionele papierverwerking	550 vel papierlader
Invoercapaciteit: tot	standaard: 650 vel / maximum: 2300 vel
Uitvoercapaciteit: tot	standaard: 300 vel / maximum: 300 vel
Ondersteunde mediatypes	Karton, Enveloppen, Papieren etiketten, Gewoon papier, Vinyl etiketten, Raadpleeg de Lexmark Card Stock & Label Guide voor meer informatie., Bannerpapier
Ondersteunde mediaformaten	10 envelop, 7 3/4 envelop, 9 envelop, A4, A5, B5 envelop, C5 envelop, DL envelop, Executive, Folio, JIS-B5, Legal, Letter, Statement, Universeel aan te passen afmetingen, Oficio, A6
Algemeen⁴	
Aansluitmogelijkheden (std.)	Eén vrij intern interfacekaart-slot, USB 2.0 (type B, Hi-Speed gecertificeerd), Gigabit Ethernet (10/100/1000), USB 2.0 - voorzijde (type A, Hi-Speed gecertificeerd), Hi-Speed USB - achterzijde (type A, compatibel met 2.0 specificaties)
Optionele netwerkansluitingen	MarkNet N8360 802.11b/g/n wireless (intern), NFC
Geluidsniveau	afdrukken: 53 dBA / kopiëren: 56 dBA / scannen: 53 dBA
Omgevingspecificaties	Luchtvochtigheid: 8 tot 80% relatieve luchtvochtigheidsgraad, Temperatuur: 10 tot 32°C, Hoogte: 0 - 2896 meter
Afmetingen / Gewicht	HxBxD: 648 x 505 x 533 mm / 44,9 kg

¹Gemiddeld rendement gebaseerd op ongeveer 5% dekking per kleur. ²Het aanbevolen maandelijkse afdrukvolume is een paginabereik dat klanten helpt bij het evalueren van de Lexmark printers op basis van het gemiddelde aantal pagina's dat ze per maand denken af te drukken. Lexmark beveelt voor optimale printerprestaties aan dat het aantal pagina's per maand binnen het aangegeven bereik ligt, rekening houdend met onder meer de volgende factoren: hoe vaak supplies worden vervangen, hoe vaak papier wordt geladen, de snelheid en het typische gebruik door de klant. ³De maximale maandelijkse gebruiksindicatie is gedefinieerd als het maximum aantal pagina's dat een printer per maand kan leveren. Aan de hand van dit criterium kunt u de mogelijkheden van Lexmark printers en MFP's met elkaar vergelijken. ⁴Printers worden onder bepaalde licentieverwaarden verkocht. Raadpleeg www.lexmark.com/printerlicense voor meer informatie. ⁵Afdruk- en kopieersnelheden gemeten conform respectievelijk ISO/IEC 24734 en ISO/IEC 24735 (ESAT). Voor meer informatie gaat u naar: www.lexmark.com/ISOspeeds. ⁶Werkelijk rendement kan verschillen afhankelijk van andere factoren, zoals afdruksnelheid, papierformaat en richting waarop papier is geladen, tonerdekking, papierbron, aandeel van 'alleen in zwart afdrukken' en de complexiteit van de afdruktaak. ⁷Product werkt alleen met vervangende cartridges die zijn ontworpen voor gebruik in een specifieke geografische regio. Ga naar www.lexmark.com/regions voor meer informatie. ⁸Opgegeven gemiddelde cartridgeveranderendement voor zwart of samengesteld kleur (CMY) in modus voor enkelzijdig afdrukken (simplex) tot aan dit aantal standaardpagina's conform ISO/IEC 19798.



www.lexmark.nl

© 2016 Lexmark en het Lexmark logo zijn handelsmerken van Lexmark International, Inc., gedeponeerd in de Verenigde Staten en/of andere landen. Alle andere handelsmerken zijn eigendom van hun respectievelijke houders.

ENERGY STAR® is een gedeponeerd handelsmerk in de Verenigde Staten.

AirPrint en het logo van AirPrint zijn handelsmerken van Apple Inc.